

ADOUCCISSEUR de DOUCHE

Mode d'emploi et installation



- Merci de lire ce manuel attentivement préalablement à l'utilisation de l'appareil.
- Conservez précieusement ce manuel en référence future.

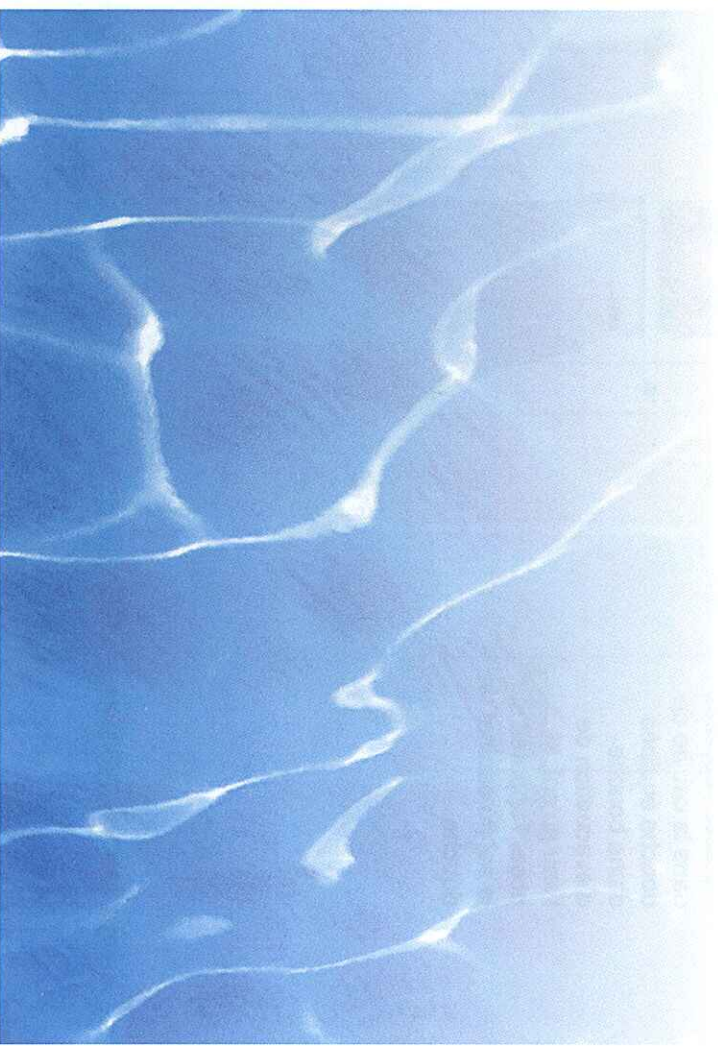
Présentation des caractéristiques

- Conçu pour la douche, il enlève la dureté de l'eau et les ions des métaux lourds afin de fournir de l'eau douce d'une grande qualité ; ce qui rendra votre peau douce, belle et saine, et apportera de l'éclat à vos cheveux.
- Pas besoin d'électricité, ni de conduit de vidange. Sûr et fiable.
- Une conception compacte, un joli design, une économie d'espace et une installation flexible.
- Une procédure de régénération simplifiée, en 2 étapes seulement, plus efficace pour l'utilisation de l'eau.
- Des raccords rapides à la tuyauterie, une facilité d'installation et de démontage.
- Fonctionnement non pressurisé et pas de mode veille, une plus grande stabilité et une plus longue durée de vie de l'appareil.
- Protection brevetée au niveau national, assurant une technologie perfectionnée.

Table des matières

Présentation des caractéristiques -----	3
Conditions d'installation -----	4
Illustration de l'installation -----	5
Guide de l'installation -----	6
Utilisation et maintenance -----	9
Remarque importante -----	10
Paramètres techniques -----	11

La société Saino est très attentive à ses produits et à l'amélioration de la qualité, merci de nous excuser de ne pas notifier au sujet des changements survenus sur les produits.



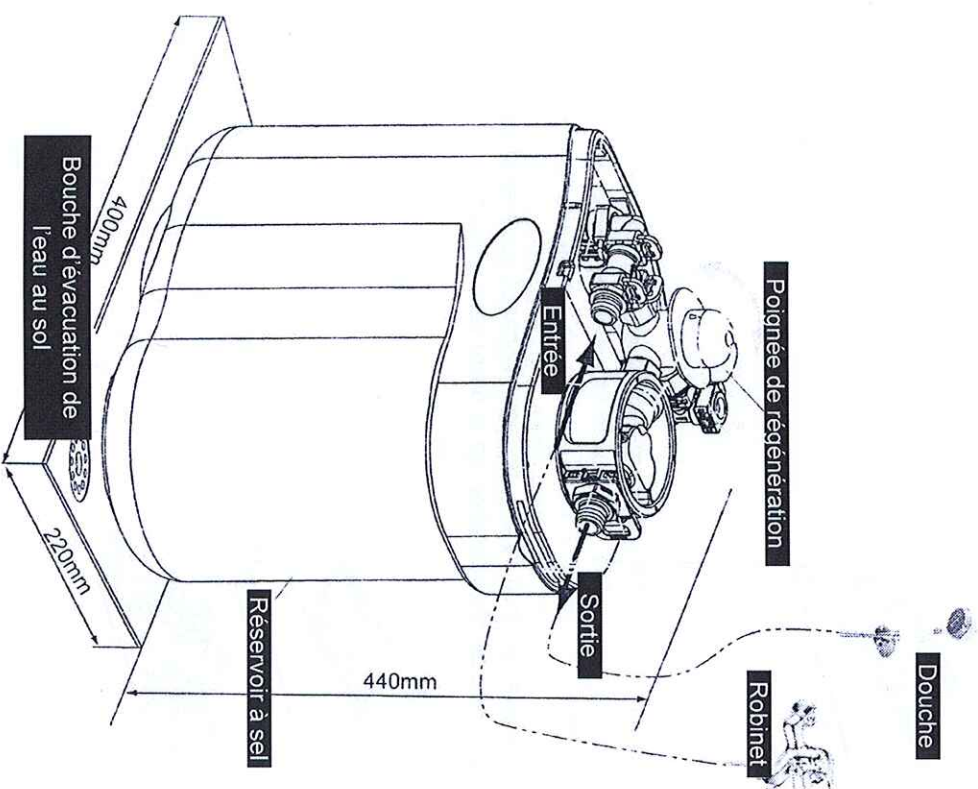
Conditions d'installation

Pour brancher cet adoucisseur, il faut un robinet d'eau, ainsi qu'un tuyau de douche flexible muni d'une pomme de douche individuelle. Tous les raccords se feront en BSP 1/2 pouces.

Installez l'appareil dans la cabine de douche équipée d'une bouche d'évacuation de l'eau au sol, et poser l'appareil sur le sol du cabinet de douche.

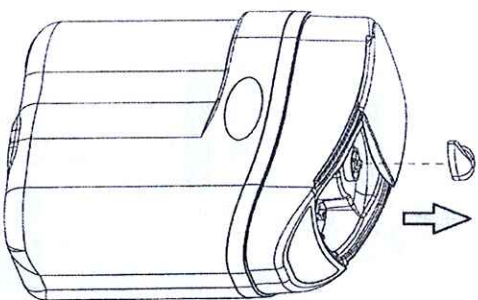


Illustration de l'installation

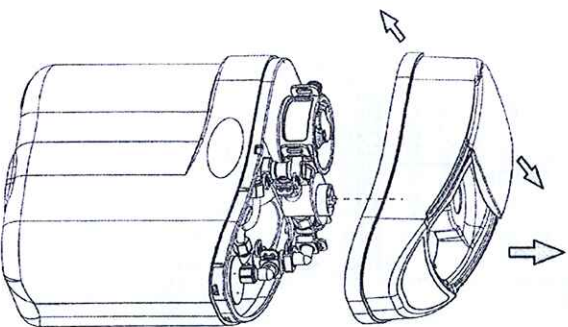


· L'illustration n'est qu'à titre de référence, veuillez considérer l'appareil comme étant standard.

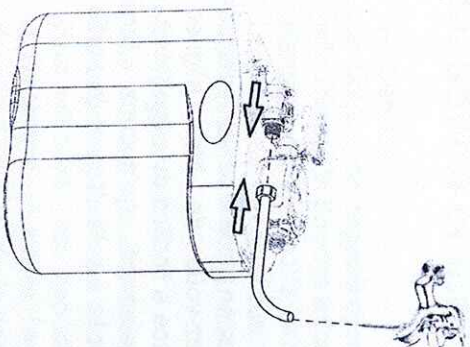
Guide de l'installation



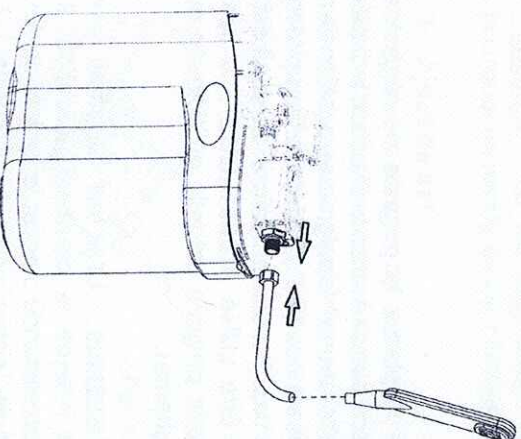
1- Placez l'appareil à l'endroit désiré, poussez le capot coulissant vers le haut, et enlevez la poignée de régénération en la tirant vers le haut.



2- Tirez sur l'arrière du capot vers la droite et vers la gauche alternativement avec les 2 mains, et, en même temps, enlevez le capot en le tirant vers le haut.



3- Débranchez le tuyau flexible de douche et le robinet, puis, raccordez le robinet à l'entrée de l'appareil avec le tuyau accessoire. Lorsque vous raccordez l'entrée, vous devrez tirer sur le clip de serrage pour le démonter, puis, le raccord sera installé dans sa position d'origine après avoir raccordé le raccord et le tuyau. Assurez-vous de la présence de joints durant le raccordement du tuyau.



4- Raccordez le tuyau de la douche à la sortie de l'appareil. Lors du raccordement à la sortie, vous devrez également tirer sur le clip de serrage pour l'enlever, puis, le raccord sera installé dans sa position d'origine après avoir raccordé le raccord et le tuyau. Assurez-vous de la présence de joints durant le raccordement du tuyau.

Utilisation et maintenance

1- Service

Le bouton de régénération est en mode service, il peut fournir de l'eau adoucie par la douche à l'usage du client.

Remarque : En mode service, l'eau s'écoule par le flexible de douche, l'appareil se remplira automatiquement jusqu'à la fin de son utilisation, et conservera son niveau de sel.

2- Régénération

Une fois que la dureté de l'eau sortante augmente, cela signifie que la résine échangeuse d'ions est épuisée, et que l'appareil a besoin de sel régénérant pour retrouver ses capacités. Faites pivoter la poignée en position de régénération, et placez l'appareil dans la baignoire ou dans le cabinet de douche à l'entrée de la bouche d'évacuation de l'eau. Ouvrez le robinet de douche et laissez la saumure s'écouler de la douche, environ 30 minutes si possible. Une fois cette période écoulée, fermez le robinet de douche et remettez l'appareil en position de service. Puis, ré-ouvrez le robinet de douche, rincez pendant 1 à 2 minutes pour vidanger le sel de régénération restant.

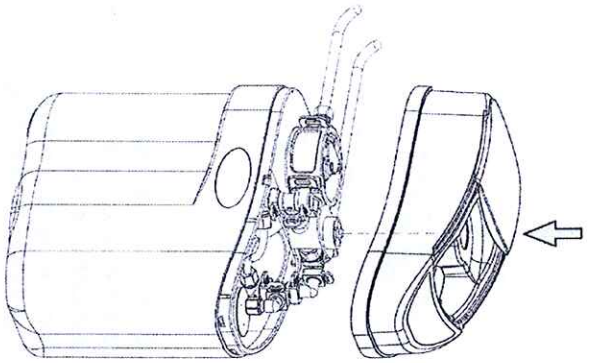
Remarque : Le sel régénérant est un sel de qualité alimentaire, c'est pourquoi un résidu de sel n'affectera pas votre santé.

3- Ajout de sel

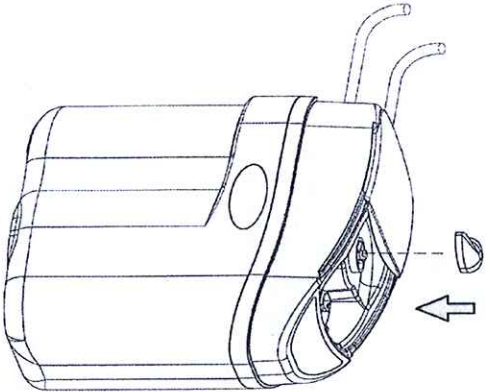
L'appareil a besoin de sel pour régénérer ses capacités. Vérifiez bien à temps le niveau de sel durant l'utilisation, et conservez du sel non mélangé dans le réservoir à sels. Ouvrez le capot coulissant et mettez calmement du sel dans le réservoir. Il est recommandé d'ajouter 3 à 4 kg de sel à la fin de chacun des cycles.

4- Maintenance

Il n'y a pas de maintenance spéciale à effectuer dans le cadre d'une utilisation normale. Si l'appareil ne fonctionne pas pendant plus d'une semaine, il est recommandé de le rincer pendant 1 à 2 minutes avant de l'utiliser, afin de s'assurer d'avoir une eau fraîche et douce de grande qualité.

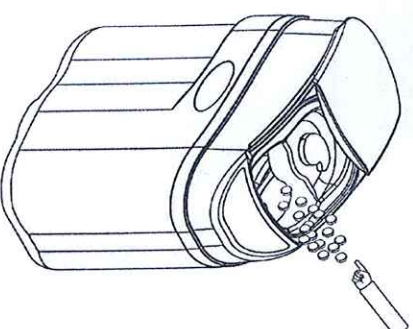


5- Remettez en place le capot de l'appareil, et assurez-vous de bien aligner la poignée face à l'orifice du capot, assurez-vous également qu'aucune tension n'est exercée sur l'entrée et la sortie de l'appareil.



6- Remplacez la poignée de régénération dans son axe selon la direction indiquée, et faites tourner la poignée en position de mise en service (Ser.), refermez complètement le capot coulissant, ainsi l'appareil est prêt à être utilisé (**REMARQUE** : la position de la poignée est telle qu'indiquée sur le schéma).

Remarque : Une fois l'appareil installé, et lors de la première utilisation, il est recommandé d'ouvrir le robinet de douche et de laisser couler l'eau pendant 2 à 3 minutes, afin de nettoyer complètement la tuyauterie et les installations.



Remarque importante

- 1- Cet appareil est conçu pour une utilisation dans la salle de bain et doit être raccordé à la douche. Tous dommages causés par une installation ou une utilisation incorrecte n'est pas de notre responsabilité.
- 2- Suite à l'installation, vérifiez tous les raccordements afin de vous assurer qu'il n'y a pas de fuites, et agissez rapidement.
- 3- Avant de laisser l'eau s'écouler au travers de l'appareil, vérifiez que l'eau chaude et l'eau froide sont bien mélangés à la bonne température. Si de l'eau chaude à 60°C ou plus venait à traverser l'appareil, nous ne serions pas responsables des dommages causés.
- 4- En cas de grande différence de température entre la douche et la température ambiante, l'eau sortante se stabilisera après 1 à 2 minutes, nous vous recommandons d'utiliser l'eau sortante une fois qu'elle est stable, au cas où vous vous sentiriez mal à l'aise durant votre douche.
- 5- La température ambiante doit être comprise entre 1 et 49°C, et les radiations aux UV ou autres types de radiations doivent être évités.
- 6- L'appareil a été conçu pour être utilisé avec des pastilles de sels régénérants. Nous déclinons toutes responsabilités en cas de dommages causés par l'utilisation d'un sel inapproprié.
- 7- N'utilisez pas d'objets durs ou acérés sur le réservoir et son habillage, cela pourraient endommager l'appareil.
- 8- Maintenez le capot de l'appareil fermé durant l'utilisation normale, afin d'éviter que de l'eau sale ou des sédiments ne pénètrent dans le réservoir à sel.
- 9- Ne déplacez pas l'appareil en le laissant au contact du sol, cela pourrait rayer le bas du réservoir.
- 10- L'appareil peut également être utilisé pour la douche de la baignoire, mais il faut le placer tout près de la bouche d'évacuation de l'eau.

Paramètre technique

Modèle	Adoucisseur de douche
Numéro de série	
Eau d'entrée requise	Eau de ville
Température de fonctionnement	1-60°C
Pression de fonctionnement	0,15-0,3 MPa
Taux de débit maximum	1,0 m³/h
Taux de débit de service	<0,5 m³/h
Stockage maximum du sel	8 kg
Entrée/Sortie	½ pouce
Poids net	£ 8 Kg
Dimensions	360 x 200 x 440 mm

Autodépannage

Problème	Cause	Solution
L'eau n'est pas assez adoucie.	<ol style="list-style-type: none"> 1- Une régénération est nécessaire ou la durée de régénération n'est pas assez longue. 2- La pression de l'eau est trop basse, ainsi que le niveau de sel. 	<ol style="list-style-type: none"> 1-Allongez la durée de régénération. 2-Remplacez l'injecteur par un plus grand. <p>Remarque : Assurez-vous que le réservoir à sel est bien rempli à moitié d'eau.</p>
Il y a trop de sel dans le réservoir.	La vanne ne fonctionne plus.	Vérifiez et corrigez le fonctionnement de la vanne saumure.